

『すこしお生活』で  
健康な毎日を！  
塩分のとりすぎは「高血圧」  
「動脈硬化」「心筋梗塞」「胃が  
ん」などの原因になります。  
『すこしお生活』とは  
【少しの塩分で健やかな生活】

# 輝くいのち



<http://aizu-health.coop> 2024年夏号 207号

会津医療生活協同組合  
会津若松市東千石一丁目2-13  
TEL.0242-28-1272 FAX.27-6944  
Email:aizu.h-coop@ace.ocn.ne.jp  
発行責任者 佐藤忠彦  
◎いま私たちの会津医療生協は  
組合員 12,989人  
出資金 247,441,000円  
1人平均出資 19,050円  
(2024年5月31日現在)

## 第48回通常総代会が開催されました



6月22日、第48回通常総代会がアピオスペースにて総代147人の出席で開催され、「2023年度の事業報告及び決算報告」「2024年度の事業計画及び予算」等、すべての議案が提案通り議決されました。新型コロナウイルス感染症の感染拡大に留意しながらも、昨年引き続き通常規模で開催することができました。

### 2023年度の活動報告

事業活動としては、感染拡大と対策緩和の風潮の続く中、発熱外来の実施や新型コロナウイルス感染症予防接種の実施など、求められる医療提供を維持し、地域のかかりつけ医としての役割を果たすことができました。発熱外来受診者は延べ4,153人でした。経営活動では、医療事業においては新型コロナウイルス感染症に対する加算点数の削減、介護事業では感染状況の拡大による利用控えなど、困難な状況

### 2023年度決算報告

#### 2023年度決算(損益)

医療事業収益	321,205千円
福祉事業収益	457,866千円
医療福祉等付帯事業収益	130千円
事業収益	779,201千円
事業費用	773,524千円
事業剰余金	5,677千円
事業外収益	9,714千円
事業外費用	4,976千円
経常利益	10,415千円
特別損失	594千円
税引前当期利益	9,821千円
法人税・住民税等	2,789千円
法人税等調整額	338千円
当期利益	6,694千円

社会保障・平和活動では診療所待合室や班会を通して各種署名活動に取り組みました。また、「くらしの学校」では「マイナ保険証って何で必要なの？」をテーマに学習会を2回行い、現行の健康

2024年度はコロナ禍を経て人々のつながりの力を生かした社会への関与がますます重要になってきます。地域住民や組合員の健康とくらしを守るため、また、「地域のかかりつけ医」という医療観を大切にしながら、平和で公正な社会づくりに取り組んでいきます。



佐藤理事長のあいさつ



議長団 池田雄次郎さん、田崎澄子さん

### きたかたのつどい

実行委員長 坂内 紀久子

6月30日(日)、5年ぶりに「医療生協きたかたのつどい」が喜多方プラザに於いて開催されました。コロナがまだ収まっていない為、今回は半日だけとなりました。

5年ぶり、半日だけという事で参加者は少ないのではないかと懸念されましたが、百数十名の参加者で会場が埋まり大変喜ばしい限りでした。

喜多方診療所の岡内



きたかた診療所 岡内章 所長



「すわ」の介護士さん達による体操も楽しく、硬くなった体と脳をほぐしてくれました。所狭しと並べられた各支部やすわの皆さんの作品展も、片付けるのが惜しいほど素晴らしいものでした。5年ぶりである上に初めての会場という事で不安だらけのスタートでしたが、結果は大成功だったと思います。ご協力して下さいました皆様ありがとうございました。

# 2024年度重点課題

2024年度は医療・介護報酬の改定、マイナカードへの保険証の紐づけ、社会保障の削減と軍費の拡大、さらに物価高騰など、私たちのいのちとくらしが脅かされる厳しい状況が予想されます。私たちは「地域に求められる医療・介護」「誰もが健康で居心地よく暮らせるまちづくりへの挑戦」を掲げながら、次の5点を2024年度の重点課題とします。

① **事業活動**  
会津医療生協が地域の役割を果たすべく、経営課題や組合員に求められているものを的確に把握しながら医療生協らしい総合力を生かし、患者・利用者の一人ひとりとその家族に寄り添うサービス提供を目指します。

② **経営活動**  
制度改定に的確に対応し、医療生協らしい事業所づくりを行いながら地域に求められている医療・介護の役割を的確に捉え、新型コロナウイルス感染症による加算点数・助成金の廃止となつた中で本来の事業収益を獲得し、必要利益の確保を目指します。

③ **健康づくり・まちづくり**  
『誰もが健康で居心地よく暮らせるまちづくり』という理念の実現を目指し、多種多様な楽しい活動や健康づくりを創造し、参加する人や関わってくださる人を増やす取り組みをします。また、他団体とも連携しながら多くの人とつながり、活動の輪を広げます。

④ **平和で公正な社会づくり**  
地域のくらしと健康を守り、医療・介護の分野だけではなく、貧困と格差の拡大や虐待などの社会問題にも目を向け、一人ひとりが大切にされる社会保障のあり方と、公正な社会づくりに向けて学び、行動します。また、改憲には反対の意思表示をしっかりと示し、引き続き日本国憲法を守り、平和な社会づくりを目指します。

⑤ **職場づくり・人づくり**  
ともに学び、ともに育ちあう学習や活動をより深め、一人ひとりの健康意識の啓蒙、医療生協の考える健康観とハラスメントの無い職場づくりを重視した取り組みを広げます。また、事業所においては医療生協の理念に基づきサビスの向上につとめます。組合員と職員がともに一緒に考え学び合う取り組みを強化し、一体となった事業運営を目指します。

## マイナ保険証、持っていないとどうなるの？

2023年4月よりマイナ保険証の利用を含むオンライン資格確認のシステム導入が保健医療機関で原則義務化になりました。会津医療生協の診療所でもマイナ保険証による資格確認を行っています。マイナ保険証で受診する患者は少なく、ほとんどが従来の健康保険証で受診しています。

マイナ保険証にはトラブルもあり、本人確認の顔認証がされなかったり保険証の情報が結びついていなかったりした事例もあります。

政府は今年の12月から現行の健康保険証の発行を終了するとしています。私たちのいのちと健康をまもるためにも、私たちは引き続き現行の保険証の継続を政府に訴えるとともにマイナンバーカードも並行して利用できるように声をあげていきます。診察、健診の際は今までどおり現行の保険証またはマイナンバーカードをご提示ください。

### 朝日新聞デジタルより

**Q1** 今持っている保険証は使えなくなるの？

**A1** 経過措置として12月1日までに発行された保険証は、廃止から最長1年間は使える。ただし、発行済みの保険証の有効期限が先に切れる場合は、その時点で今の保険証は使えなくなる。


**Q2** マイナ保険証を持っていない人はどうすればいいの？

**A2** マイナカードを持っていない人や、持っても保険証と一体化させる手続きをしていない人には市町村や健保組合など加入する保険者から「資格確認書」が送られてくる。資格確認書には、医療機関で受診するのに必要な情報が書かれていて、受付窓口で出せばこれまでと同じように受診できる。病院にかかれない人が出ないように、自分から申請しなくても、マイナ保険証がない人には全員に交付される予定だ。ほかにも、介護が必要な高齢者で、マイナ保険証があっても介助する人が預かれないといった事情がある人は保険者に申請すれば「資格確認書」を交付してもらうことができる。(吉備彩日)

### LINEご登録 お願いします

- ① LINEを開く
- ② ホームを押す
- ③ 友だち追加を押す
- ④ QRコードを押し、読み込む
- ⑤ 追加で登録完了

友だち追加はこちらから➡



会津医療生活協同組合 地域支援部  
☎ 0242-28-1272

### 出資金増資のお願い

安心・安全の医療介護活動、健康づくり運動の発展のため出資金の増資をお願いします。

1口1,000円から、各事業所で随時受け付けているほか、口座引き落としの積み立て増資、班会での持ち寄り増資も大歓迎です。

お問い合わせは本部事務局まで  
☎ 0242-28-1272


## 機関紙「輝くいのち」配付者大募集!!

ぜひ、あなたの力を貸してください!  
**医療生協と組合員さんの橋渡し**

会津医療生協では約7,600部の「輝くいのち」を地域の組合員さんが各家庭に届けて下さっています。多い方では一人で100部以上を配っていただいております。

「近所の10部なら…」 「ウォーキングの途中で…」 など少しでもご協力いただける方はぜひご連絡ください!

連絡先: 地域支援部 ☎ 0242-28-1272



### お便りコーナー

みなさんから寄せられたご意見・ご感想をご紹介します

- 先日ふとしたことから、夏目漱石の千円札を見つめました。當時を懐かしく思うと同時に、北里さんにお会いできるのが楽しみになりました。(会津若松市 目黒さん)
- 組合員のひろばの皆さんの作品素晴らしいですね! 以前は押し花が趣味でしたが、忙しさにまかせてやめてしまったので、もう一度やりたいなと思っています。(会津若松市 佐々木さん)
- 「貯筋って楽しい」長谷川麻利子さんの投稿に感動しました。(会津若松市 鎌田さん)
- 健康食品に頼り世の中が支障をきたした状況にあります。貯筋が大事です!(会津若松市 佐藤さん)
- 歳を重ねると身に染みて健康第一と思う今日この頃です。(会津若松市 塩田さん)

# 健診の おすすめ

## 若松診療所

会津若松市にお住まいの方は、6月から11月までの間、特定健診・健康審査・肺がん検診・胃がん検診・大腸がん検診・肝臓・前立腺がん検診・肝炎ウイルス検診が受けられます。その他、社会保険の特定健診、オプション健診として腹部エコー・視力検査だけではわからない目の病気に眼底検査・骨折しやすいのが判断できる骨密度検査なども実施しております。

今年の胃カメラ実施日は、毎週火曜日と第2土曜日です。健診は全て予約制となっております。

会津若松市以外にお住まいの方や対象年齢でない方もご相談ください。ご自身や、ご家族の病気の早期発見・早期治療・生活習慣の見直しに、100歳時代の今、元気で健康的に過ごす長寿の秘訣に、年1回の健康診断を受けてみてはいかがでしょうか。

## きたかた診療所

今年も健診の時期となりました。喜多方市の健診は7月から11月まで国保特定健診・後期高齢者健診、肺がん検診、胃がん検診（きたかた診療所は口からの胃カメラです）、前立腺がん検診、肝炎ウイルス検診を実施します。（※胃がん検診のみ12月25日まで）

健診は完全予約制になっております。6月中旬以降に対象者に郵送される封筒に「令和6年度健診について」という用紙が入っております。それを見ればご自身が受けることが出来る健診内容が一目瞭然とわかるので、健診申し込みの際には必ずご持参頂くようお願い致します。

## 組合員オプション検査を活用しましょう

項目	組合員価格	一般価格	備考
腹部エコー	4,000円	6,000円	
胃カメラ	8,000円	13,000円	
胃透視	8,000円	13,000円	若松診療所のみ
大腸がん検診(便潜血2回法)	700円	1,200円	
前立腺がん検診(採血検査)	2,200円	3,100円	
骨密度健診	1,100円	1,600円	
眼底検査	800円	1,100円	若松診療所のみ
動脈硬化検査	800円	1,000円	きたかた診療所のみ

今年も健診の時期となりました。喜多方市の健診は7月から11月まで国保特定健診・後期高齢者健診、肺がん検診、胃がん検診（きたかた診療所は口からの胃カメラです）、前立腺がん検診、肝炎ウイルス検診を実施します。（※胃がん検診のみ12月25日まで）

健診は完全予約制になっております。6月中旬以降に対象者に郵送される封筒に「令和6年度健診について」という用紙が入っております。それを見ればご自身が受けることが出来る健診内容が一目瞭然とわかるので、健診申し込みの際には必ずご持参頂くようお願い致します。

します。さらに、より詳細な検査をご希望される方に向けて、生協健診とのセット健診やエコー検査、骨密度、動脈硬化症の検査などのオプション検査もあります。ご不明な点があればご相談ください。

例年、胃がん検診は申込者が多く、早い時期に予約が一杯になります。また、特定健診も昨年は10月半ばで予約がすべて埋まりました。ご希望の方はお早めにご予約をお願いいたします。「病気や生活習慣病の早期発見・治療」は健康を維持していく上でとても大事です。

今年もぜひ健診を受けましょう。

## お問合せ先

《会津若松診療所》  
☎0242(28)0892  
《きたかた診療所》  
☎0241(23)3611  
※8月13日(火)～15日(木)はお盆のため休診となります。



## 新入職員紹介

  
平田さやか  
春風  
(介護福祉士)

4月より入職致しました。皆様のお役に立てるよう笑顔で頑張ります。宜しくお願い致します。

## 「2024 平和まつり」

○8月9日(金)～11日(日)【入場無料】  
○会場：会津若松市文化センター  
○内容：参加団体の各種展示、講演会、学習会、ゴスペルライブ、他

※上映会「わたしのかささん」のみ「有料」。

8月10日(土) 2回上映  
①10時30分 ②14時

【一般前売り】1300円  
【一般当日】1800円  
【小中生当日】800円



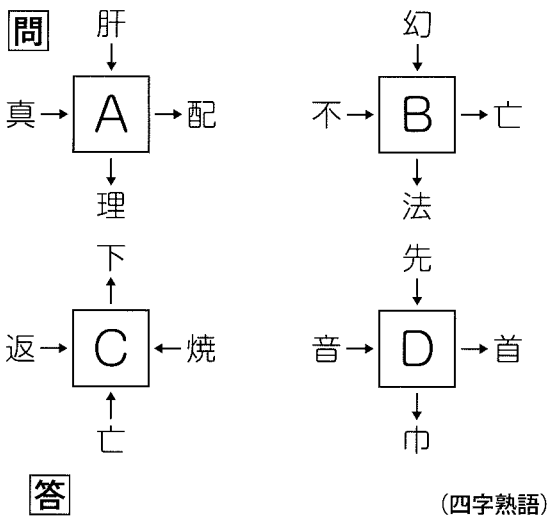
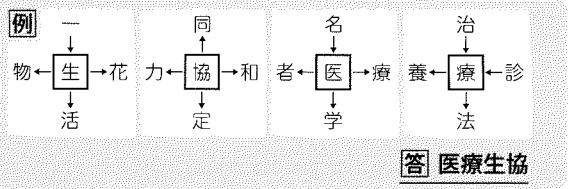
【前回のクイズの解答】  
四字熟語＝鳥語花香  
正解者の中から抽選で5名の方に図書カード(500円分)をお送りします。

【クイズの応募方法】  
①答え ②氏名 ③郵便番号 ④住所 ⑤電話番号 ⑥年齢 ⑦ニュースの感想や最近のことなどをお書きの上、下記までがき、ファックス、メールでお送りください。

【あて先】  
〒965-0818  
会津若松市東千石1-2-13  
会津医療生協機関紙編集部  
FAX: 0242-27-6944  
Email: aizu.h-coop@ace.ocn.ne.jp  
【締め切り】  
9月15日(当日消印有効)



□に一字入れて周りの文字と二字熟語を作って下さい。矢印は読む方向です。  
A～Dまでを組み合わせてできる四字熟語が答えです。



ヒント = 猛暑の時など思わず声にです。

## お知らせ

◆北海道・東北ブロック組合員活動交流集会  
日時：9月4日(水) 13時～5日(木) 12時  
場所：つなぎ温泉ホテル紫苑(岩手県盛岡市)  
集会スローガン「ゆるやかにつながり、健康で自分らしく過ごすために生協運動を広げよう」  
参加費：19,000円

◆第34回福島県高齢者大会  
日時：9月27日(金) 13時～16時  
場所：伊達ふるさと会館  
基調講演：「地域の小さな交通」  
～高齢者を元気にする移動支援～  
講師：河崎民子さん  
資料代：500円

◆無料法律相談(毎月第1金曜日)  
8月2日(金)・9月6日(金)・10月4日(金)  
午後2時～4時(一人30分)  
場所：会津医療生協内  
相談員：けやき法律事務所 弁護士  
申込先：会津医療生協 本部  
☎0242-28-1272

イベント報告

支部交流会に参加して

(門田鶴城支部)

6月3日、天候に恵まれて新鶴温泉「んだ」に13名で向かいました。山肌に青々とした素晴らしい景色、正面に磐梯山も歓迎していました。

一風呂あびて楽しい食事、山の幸・海の幸が盛り沢山。

日頃の組合員活動をお互いにねぎらい合い、カラオケを歌い、お土産を買い、コロリ観音詣りと盛り沢山の楽しい交流会でした。(田崎澄子)



「ポッチャ」体験しました!

(城西支部)

5月20日、「ポッチャ」を初体験しました。赤・青2チームに分かれての勝負でした。「点数を増やすにはどこにボールを置けばいいのかわからない?」など、両チームとも頭を使う白熱したゲームになりました。第2包支援センターからの出前講座でしたが、血圧測定をしてから開始したことに感心されています。脳トレとスポーツが



一緒にできて参加者は元気はつらつ、若返りました。誰でもできる軽スポーツをこれからも続けていきたいです。(田中幸子)

出張味噌講座「手前味噌作りませんか」

医療生協で初めての取り組みとして、会津坂下町の目黒麴店のご協力のもと、目黒麴店秘伝の米麴を使った味噌作り教室を行いました。減塩に注目されている昨今ですが、原料にこだわった手づくり味噌は大豆と麴の発酵・熟成効果で血圧上昇抑制、便通改善などの効果が期待できるとのことでした。若松会場に19人、喜多方会場に10人が参加しました。参加者は大豆と麴の混ぜ込み奮闘し、楽しく、真剣にあ



喜多方会場



若松会場

つという間の2時間を過ごしました。できあがりを楽しみます。

ふるさと会津探訪

伝説「おぎん淵」

数年前、旧本郷町にあった某食堂の主人に「本郷町は用水路が多いが何して遊んだ?」と尋ねた。すると「『おぎん淵』でよく釣りをやった」と、直ぐ返ってきた。主人は昨年亡くなられ、私と同じ世代である。旧本郷町に生まれ育った方はここを知らないものはいない。幼い時の遊び場である。

町の西、氷玉川と農業排水路の合流地点である。橋が架けられ、淵という雰囲気はない。この傍に墓地がある。美しい娘が墓石を抱かせられ淵に沈んでいたことから「おぎん淵」と呼ばれるようになった。本当かどうか分からない。格好の雑魚釣りの遊び場である。土地改良で周りはすっかり変わった。

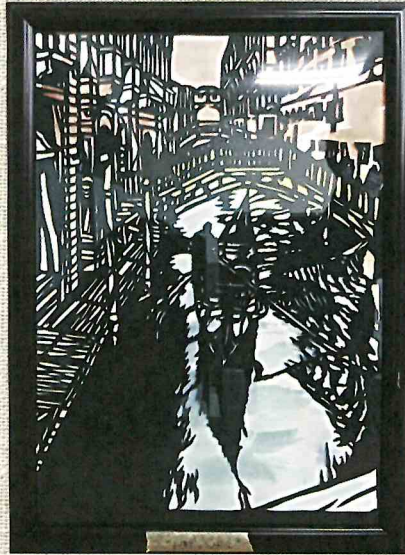


(写真・文：小関栄助)

組合員のひろば



和紙による立体貼り絵 風間恵美子さん(喜多方市)



切り絵 風間恵美子さん(喜多方市)



「ファンタスティック水彩画」 大堀恵子さん(喜多方市)



「鉛筆画」 長谷川明さん(会津若松市)



「鉛筆画」 長谷川明さん(会津若松市)



「樹脂粘土のミニチュア」 佐藤禮子さん(喜多方市)